

### Descrição/Funcionalidade: LOCALIZAÇÃO DO SENSOR DE VELOCIDADE

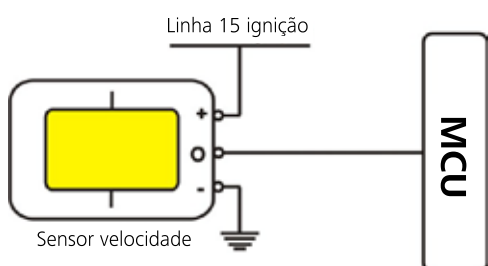
Para facilitar a identificação do sinal de velocidade vamos mostrar como funciona a maioria dos sensores disponíveis nos veículos. O sensor de velocidade do veículo (Vehicle Speed Sensor) - VSS, fornece um sinal com forma de onda cuja frequência é proporcional à velocidade do veículo, normalmente o sensor é montado no câmbio do veículo. Se o veículo se movimentar a uma velocidade relativamente baixa, o sensor produz um sinal de baixa frequência. À medida que a velocidade aumenta, o sensor gera um sinal de frequência maior. O módulo de injeção utiliza a frequência do sinal gerado do sensor de velocidade.

O sensor de velocidade pode ser encontrado nas seguintes configurações: sensor magnético ou de relutância variável e sensor de efeito hall.

### VEJA ALGUNS MODELOS DE SENSOR:



### DIAGRAMA:

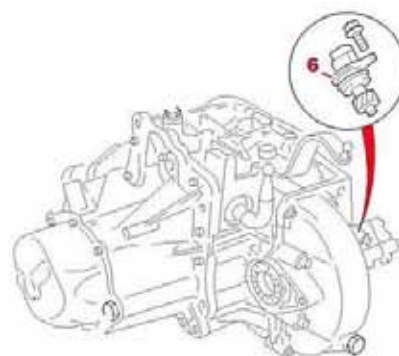


Alimentação positiva => +

Saída de sinal => 0

Alimentação negativa => -

### MONTAGEM:



Em geral a posição de montagem dos sensores é junto ao câmbio do veículo.

### Descrição/Funcionalidade: LOCALIZAÇÃO DO SENSOR DE VELOCIDADE

#### COMO ENCONTRAR O SINAL:

- 1º Mantenha a ignição ligada e motor parado.
- 2º Levante a roda dianteira esquerda do veículo.
- 3º Usando uma PONTA DE PROVA verifique os pinos do sensor.
- 4º Gire a roda do veículo lentamente a saída do sensor deve alternar o sinal entre ligado e desligado piscando o LED.

