

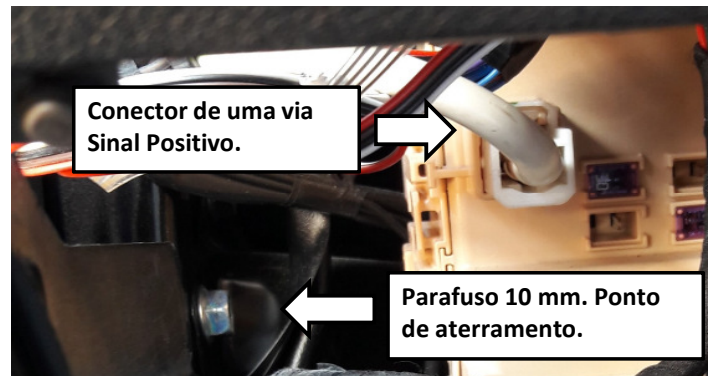
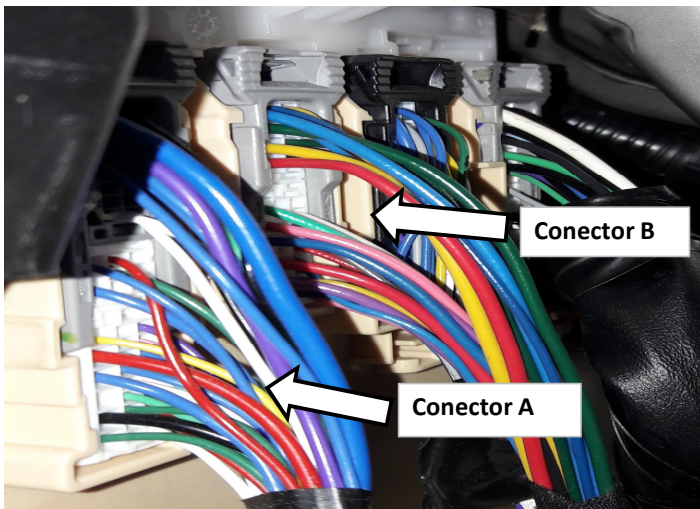
Veículo: Corolla Montadora: TOYOTA
 Ano/Modelo: 2018

Esse informativo tem como objetivo esclarecer qualquer tipo de dúvida que vem a surgir durante a instalação dos modelos de alarmes KOSTAL, KAPT FREE ou KAPT 550.

* A instalação descrita na tabela abaixo é referente as conexões mínimas que devem ser realizadas no alarme para um bom funcionamento.

INSTALAÇÃO BÁSICA			
FUNÇÃO	FIOS DO ALARME	FIOS DO CARRO	INFORMAÇÕES IMPORTANTES
	VM 	BR 	Ligar fio Vermelho do alarme (Positivo) ao fio Branco do veículo pino 1, localizado no conector branco de 1 via da central original. (Conforme foto abaixo).
	PT/VD 	AZ 	Ligar o fio Preto/Verde do alarme (Setas) ao fio Azul do veículo, localizado no conector A da central original. (Conforme foto abaixo).
	PT/VD 	AM 	Ligar o fio Preto/Verde do alarme (Setas) ao fio Amarelo do veículo, localizado no conector A da central original. (Conforme foto abaixo).
	PT/AZ 	AZ 	Ligar fio Preto/Azul do alarme no fio Azul da sirene.
	LJ 	AZ 	Ligar o fio Laranja do alarme (Destrava - sinal positivo de motor) ao fio Azul do veículo, localizado no conector B da central original. (Conforme foto abaixo).
	AM 	RX 	Ligar o fio Amarelo do alarme (Trava - sinal positivo de motor) ao fio Roxo do veículo, localizado no conector B da central original. (Conforme foto abaixo).
	VD 	BR 	Ligar o fio Verde do alarme (Interruptor de porta) ao fio Branco do veículo, localizado no proprio interruptor da coluna central da porta do motorista.
	AZ 	AZ 	Ligar o fio Azul do alarme (Pós-Ignição) ao fio Azul do veículo, localizado no conector A da central original. (Conforme foto abaixo).
	PT 	Parafuso 10mm	Ligar o fio Preto do alarme (Negativo) ao parafuso de 10mm na coluna inferior do lado esquerdo.

Central Original



Sempre verifique os sinais gerados nos fios indicados com auxílio de um multímetro ou uma caneta de polaridade, a KOSTAL não se responsabiliza por danos ocorridos durante a instalação tendo em vista que as montadoras podem mudar as cores e posicionamento dos fios sem aviso prévio. Em Caso de dúvidas favor entrarem em contato com o nosso SAC 0800 456 7825, (011) 2139-6165 ou WhatsApp (011)99191-6445 também pelo e-mail sac@kostal.com.